

Montage- en Inbedrijfname instructies Infratronic Comfort IR



Groepen	Regeling	Uitvoering	Schema-Nr.:
1	Comfort IR 1	Donkerstraler	B-6774
2	Comfort IR 2	Donkerstraler	B-6775

Let op!

De bedrading van deze installatie is fase gevoelig en moet derhalve op de juiste manier aangesloten worden ! Een goede aarde zorgt voor een storings vrije werking !

1. Met de Infratronic Comfort IR kunnen één tot twee groepen, één- of tweetraps, onafhankelijk van elkaar de dag- en nachttemperatuur, als mede de verwarmingstijden geregeld worden. De regeling voor de afzuigventilatoren die nodig zijn tijdens het in bedrijf zijn, zijn volledig geïntegreerd.
2. De bedieningskasten moeten zo worden geïnstalleerd, dat er geen trillingen en dergelijke door machines kunnen plaats vinden die op de bedieningskasten kunnen worden overgedragen.
3. De voeding en zekeringen voor de regeling en ventilator(en) moeten worden aangesloten volgens de geldende richtlijnen en normen (NEN 1010). Aanbevolen wordt een aardlekschakelaar en een motorbeveiligingsschakelaar.
4. De regelkasten zijn geschikt voor een ingangsspanning van 230 V, 50Hz met een tolerantie van -15% tot +10%. De diameter van de bedrading naar de regelstraten, de afzuigventilatoren, als ook de ruimtetemperatuur voeler type RTF moet minimaal 1,5 mm ². En moet worden uitgevoerd volgens het schakelschema dat in de regelkast aanwezig is en volgens de geldende richtlijnen en normen (NEN 1010).

Halverwarming



Technische Handels Onderneming

Postbus 315

5900 AH Venlo

Tel. (077)3540341 Fax (077)3510949

Internet <http://www.kusterstho.nl>

E-Mail: hkusters@kusters.nl

Versie 11Okt 06

5. Na het inschakelen van de voeding is de regelkast klaar voor gebruik. Nadat de tijd en de datum is ingesteld, kunnen de inschakeltijden en de temperaturen per groep volgens de bijgeleverde handleiding ingesteld worden. De Schakeltoestand van de regelkring wordt op het display weergegeven. Als er door middel van de ruimtetemperatuur voeler, de RTF, warmte wordt gevraagd komen de betreffende stralers en afzuigventilator in bedrijf. Als er storingen aan de afzuigventilator komen worden deze via het beveiligingscontact van de ventilator doorgegeven. De betreffende groep zal dan worden uitgeschakeld. In het display verschijnt er dan de tekst „Übertemperatur“ van de betreffende regelkring.

Door te kiezen voor de bedrijfsstand „Handbetrieb“, volgens de handleiding, kan bij iedere groep horende klok worden overbrugd .

6. De instelling „Vollast“ en „Deellast“ van de aan gesloten infraroodstralers wordt als volgt uitgevoerd:
 - a. De bedrijfsstand „Dauerbetrieb EIN“ in het menu kiezen. De instellingen en de controle moet worden uitgevoerd zoals beschreven in de gebruikers handleiding van de geleverde infraroodstralers.

Serie K8400-K9000 voorschrift B-6678
Serie KMI-M Voorschrift B-6748

- b. Rechts langs de klemmenstrook zijn DIP- FIX klemmen ingebouwd. (draadbruggen). Deze zijn tijdens bedrijf gesloten. Door het openen van deze draadbrug schakelen de stralers om naar „Deellast“ bedrijf. De bediening hiervan kan zonder gevaar worden gedaan tijdens het in bedrijf zijn want er staat maar 5V op. De afstelling en controle van de infraroodstralers geschied volgens de bijgeleverde afstellingsvoorschriften.
- c. Aansluitend wordt de draadbrug weer gesloten en de bedrijfstand „Dauerbetrieb“ uitgeschakeld. Nadat de straler handmatig is getest , de modus „Dauerbetrieb ein“ uitschakelen. Kies hierna voor de functie „Automatikbetrieb“ en de warmtevraag wordt afhankelijk van het weekprogram en de gewenste temperatuur geregeld.

Als de temperatuur onder de + 1° C komt dan verschijnt er <1C op het display voor de betreffende regeling.

7. Bedrijfsstand „Lüften“ : Door in het menu te kiezen voor „Lüften“ kunnen de ventilatoren als men dit nodig vindt ook in de zomer draaien. Als men kiest voor „Lüften RK1 Automatik“ dan wordt de ventilator in of uit geschakeld. Is gekozen voor „LÜften EIN“ dan is de ventilator continu in bedrijf.
8. De regeling is met een vorstbeveiliging uitgevoerd. Deze wordt ook ingeschakeld als de regelkring **uitgeschakeld** is en als de ruimtetemperatuur beneden de +5°C komt. Deze functie kan ook worden uitgeschakeld.
9. Ruimte voeler (RTF) bewaking: de ruimtetemperatuur voelers worden continu gecontroleerd op kabelbreuk. Als er een breuk optreedt dan wordt dit in het display gemeld als „Fühlerbruch“.
10. Optimalisering: Als de optimalisering is ingeschakeld, wordt het tijdsverloop vanaf het inschakelen tot de ingestelde temperatuur bereikt is, bij iedere keer opnieuw inschakelen gecontroleerd. Als er een afwijking tijdens het opwarmen wordt geconstateerd, dan wordt door het verschuiven van het inschakelpunt naar een vroeger of een later tijdstip de opwarmtijd aangepast.



Halverwarming

Technische Handels Onderneming

Postbus 315

5900 AH Venlo

Tel. (077)3540341 Fax (077)3510949

Internet <http://www.kusterstho.nl>

E-Mail: hkusters@kusters.nl

Versie 11Okt 06

11. Als er tijdens het in bedrijf zijn enkele infraroodstralers op storing zouden gaan, dan kan door middel van een voedings onderbreking van deze regelkring, de op storing zijnde infraroodstralers worden ontstoord. De voedingspanning naar deze infraroodstralers wordt dan onderbroken waardoor de storing wordt opgeheven.
12. Toestel aansluiting: Per groep kunnen er **maximaal 25 stuks** donkerstralers worden aangesloten. De ventilator aansluiting bedraagt **maximaal 1,5 kW** per groep.

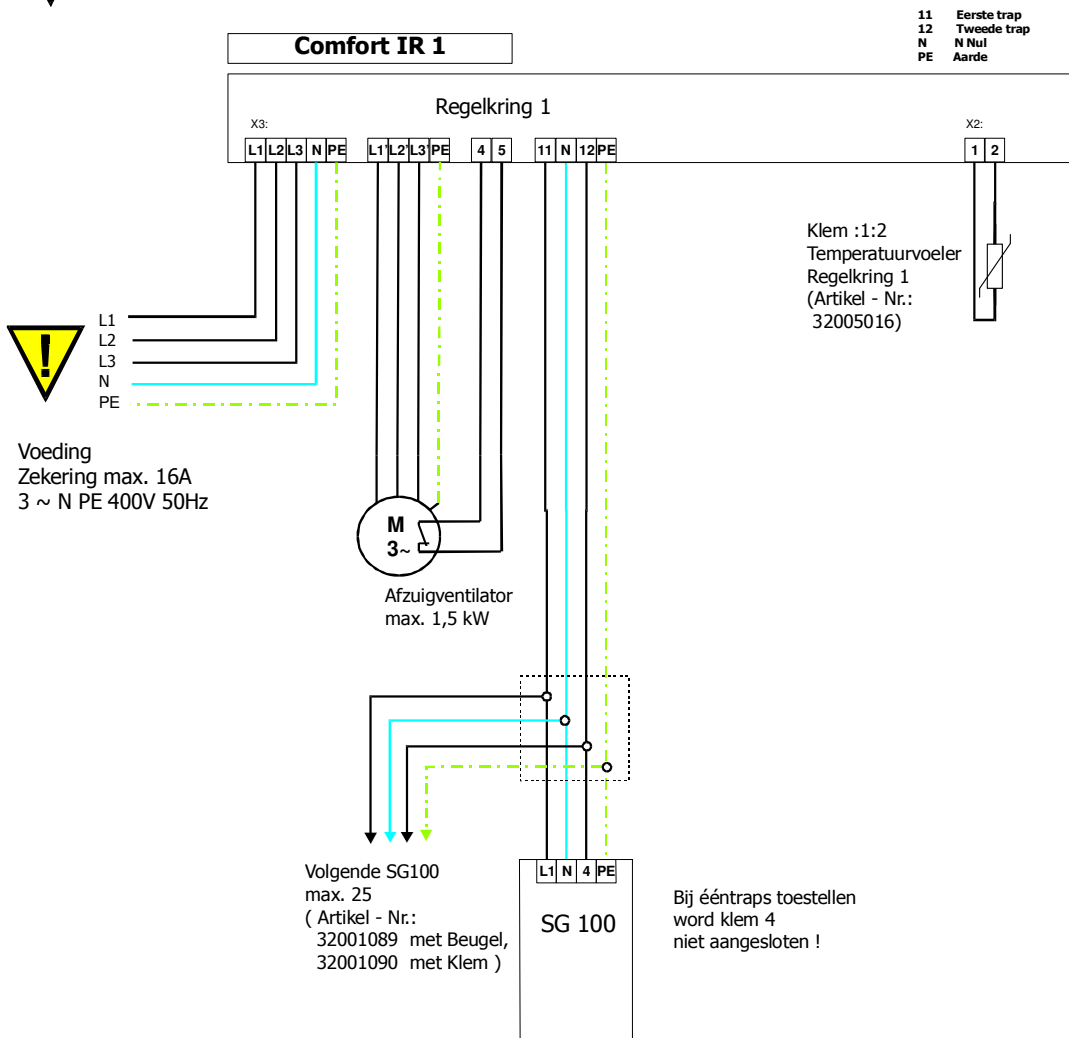
Halverwarming



Technische Handels Onderneming
Postbus 315
5900 AH Venlo
Tel. (077)3540341 Fax (077)3510949
Internet <http://www.kusterstho.nl>
E-Mail: hkusters@kusters.nl



LET OP:
Fase en Nul op de juiste wijze aansluiten (fasegevoelig)!!



Schema Comfort B-6774

Halverwarming



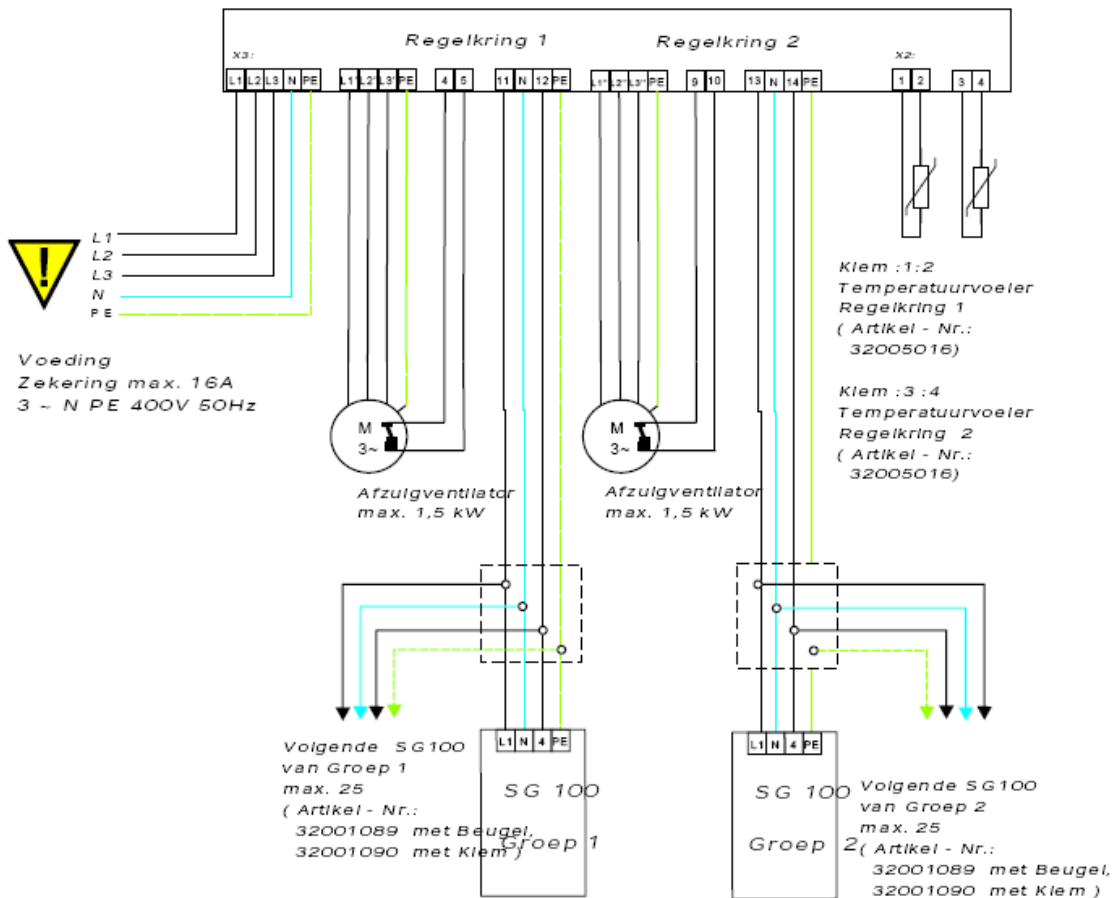
Technische Handels Onderneming
Postbus 315
5900 AH Venlo
Tel. (077)3540341 Fax (077)3510949
Internet <http://www.kusterstho.nl>
E-Mail: hkusters@kusters.nl



LET OP:
Fase en Nul op de juiste wijze aansluiten (fase gevoelig)

Comfort IR 2

11 13 Eerste trap
12 14 Tweede trap
N N Nul
PE Aarde



Bij ééntraps toestellen
wordt klem 4
niet aangesloten !

Schema Comfort B-6775

Halverwarming



Technische Handels Onderneming
Postbus 315
5900 AH Venlo
Tel. (077)3540341 Fax (077)3510949
Internet <http://www.kusterstho.nl>
E-Mail: hkusters@kusters.nl

Versie 11Okt 06

Montage van de ruimtevoeler RTF

De infrarotronic regeling wordt in combinatie met ruimte temperatuurvoelers uitgevoerd. Ze vangen binnen het bereik van de straler de straling op, die als som van luchttemperatuur en stralingstemperatuur op het display wordt weergegeven. De juiste montage is dus van essentieel belang voor de juiste werking van de regeling. Om de uitgezonden straling goed te kunnen meten moet de RTF voeler niet direct onder de straler worden gemonteerd, maar tussen twee stralers in, op een hoogte van $\pm 2,5$ meter.

De juiste instelling gebeurt door het verstellen van het kogelscharnier en het verstellen van de arm.

Wij adviseren om ervoor te zorgen dat deze RTF voeler niet kan worden gemanipuleerd, dwz afschermen zodat anderen deze niet kunnen beïnvloeden.

